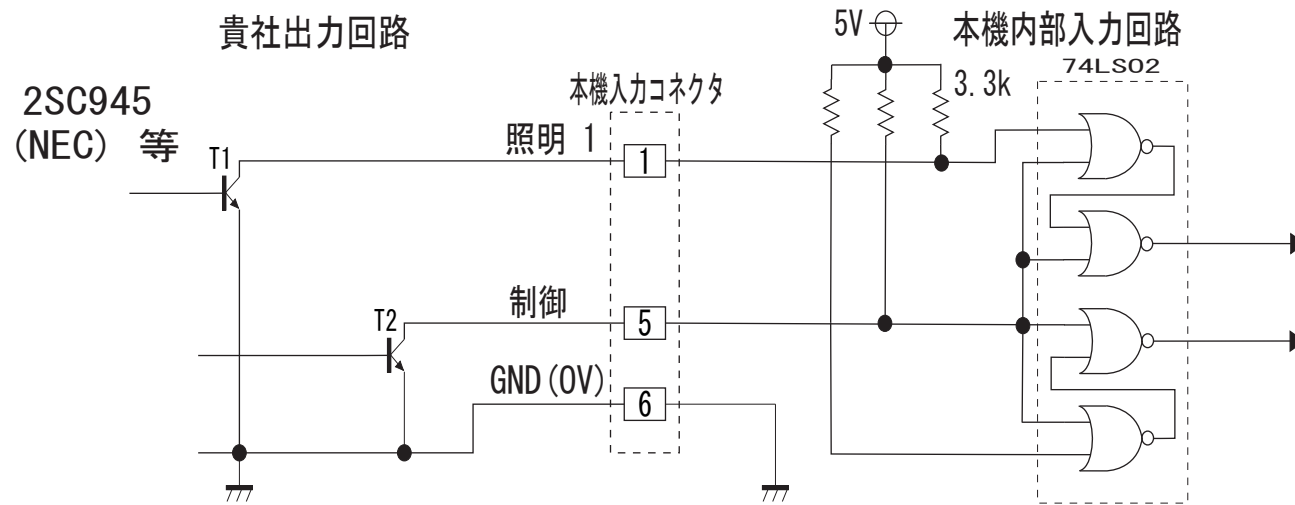


TR2オンで外部制御有効になります。
 TR1オンの間LED照明が点灯します。
 発光の立ち上がりは約 $2\sim 5\mu s$ です。



外部同期信号による発光ON/OFF制御例
LED連続点灯電源 1 灯式 100ワット
トランジスタ・オープンコレクタ接続
日進電子工業 株式会社